

Pt100 Dünnsfilm-Temperatursensor selbstklebend zum Anschluss an Temperatur-Konverter PXT-10

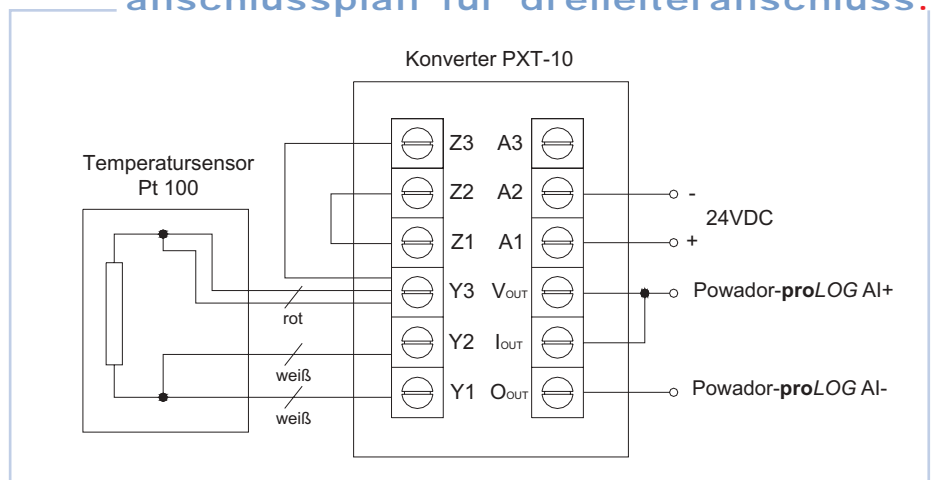
Dieser selbstklebende Temperatursensor misst die Temperatur von Photovoltaikmodulen. Dazu wird der Temperatursensor auf die Rückseite eines Photovoltaikmoduls aufgeklebt. Dieses Silikongummi-Pflaster enthält einen Pt100 Dünnsfilm-Temperatursensor. Der Sensor liegt dicht auf einer Aluminiumfolie als Basis des Sensors auf. Die selbstklebende Aluminiumfolie kann nach Abziehen einer Schutzfolie direkt auf die zu überwachende Fläche geklebt werden. Der Sensor wird mit einer zwei Meter langen Anschlußleitung (Adern 7 × 0,2) geliefert.



Technische Daten

Sensorelement	Widerstandsthermometer (Dünnsfilm) mit vier Anschlüssen nach DIN 43760 und BS1904/1984
Sensorgehäuse	Silikongummi, flexibel selbstklebende Aluminiumfolie mit Abdeckstreifen
Anschlußleitung	Adern: 7 × 0,2 mm verzinnertes Kupfer Isolation: PTFE Länge: 2m
Elementwiderstand	100Ohm bei 0°C
Betriebstemperatur	-50°C .. +150°C
Abmessungen	13 x 40mm (B x L)
Empfohlenes Verlängerungskabel	LiYCY 2x2x0,5

anschlussplan für dreileiteranschluss.



KACO GERÄTETECHNIK GmbH
 Gottfried-Leibniz-Straße 1
 D-74172 Neckarsulm
 Telefon +49 (0) 7132 / 38 18 - 0
 Telefax +49 (0) 7132 / 38 18 - 22
 E-Mail info@kaco-geraetetechnik.de
 www.kaco-geraetetechnik.de

Ihr Händler