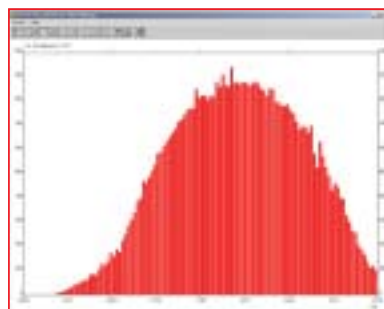
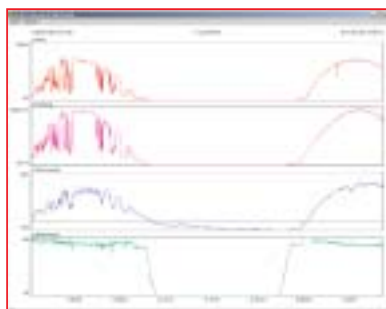
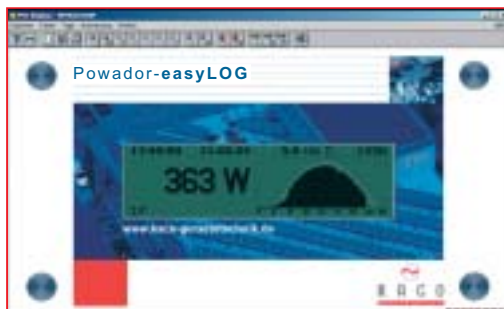


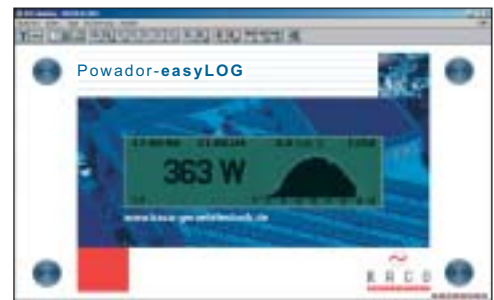
# Powador-easyLOG.

Drahtlose Visualisierung und Überwachung Ihrer PV-Anlage am PC.



voller energie.

- Komfortable Anlagenvisualisierung am PC
- Datenaufzeichnung auch bei ausgeschaltetem PC
- Einfache Fehlererkennung bei Störungen
- Überwachung von bis zu 4 KACO-Wechselrichtern
- Direktanschluss an der RS232-Schnittstelle des Wechselrichters
- Einfache Installation durch Funkübertragung
- Darstellung verschiedener Messwerte auf WINDOWS-Oberfläche



### Powador-adapter zur direkten Auswertung und Darstellung der Wechselrichter-Daten am PC

Zur Messwertaufnahme sammelt der Powador-**adapter** die Daten von bis zu vier Wechselrichtern der Powador Serie. Jeder Wechselrichter ist mit einem Datenkabel am Powador-**adapter** angeschlossen. Die Daten des Powador-**adapters** werden per Funk, also ohne Verlegung von Kabeln an den PC-Empfänger gesendet und dort gespeichert. Der PC-Empfänger kann in unregelmäßigen Abständen ausgelesen werden und die Messwerte der PV-Anlage per Powador-**easyLOG**-Software am PC dargestellt werden.



### Powador-adapter mit Zählersensor zur Auswertung des Einspeisezählers

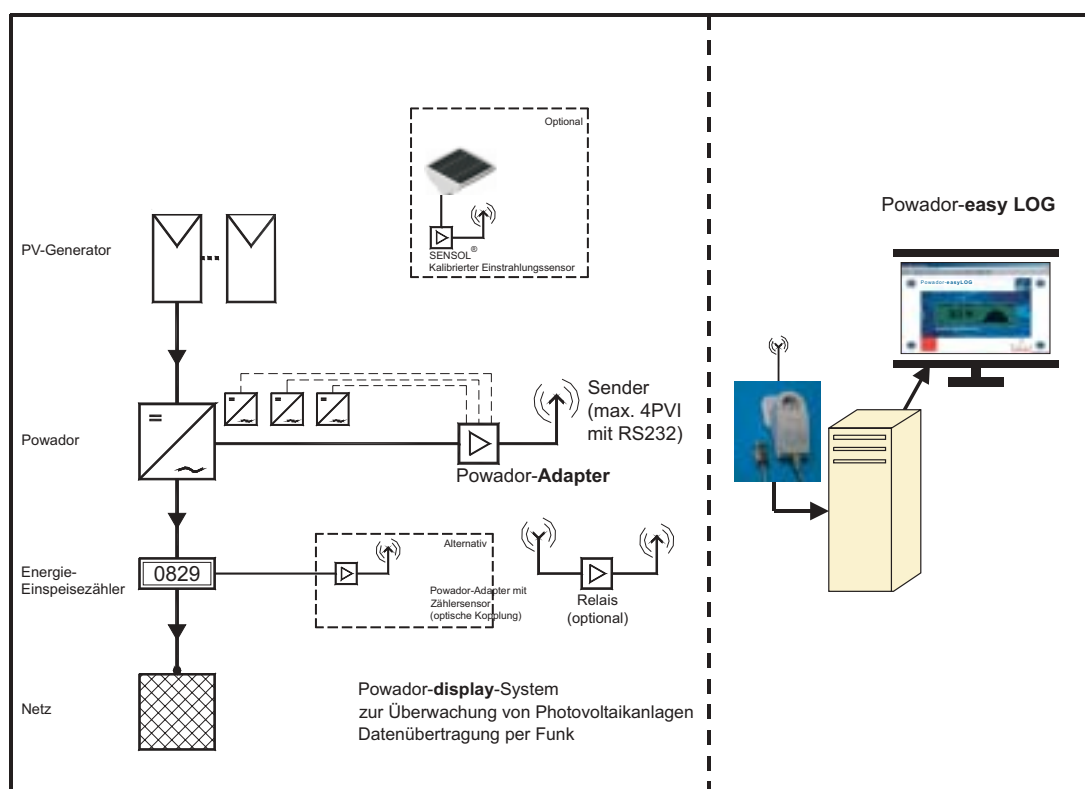
Zur Messwertaufnahme wertet der Powador-**adapter** die Rotationen der Ferraris-scheibe des Einspeisezählers aus. Diese Information wird per Funk an das Powador-**display** übermittelt und dort in unterschiedlichen Formen dargestellt. Als Datenbasis kann auch das leistungsabhängige Blinken einer Leuchtdiode dienen, welche in neuen Zählern häufig die Ferrarisscheibe ersetzt.



Sie wollen sehen was Ihre Photovoltaik-Anlage produziert und ob alles so funktioniert wie es soll? Dann haben Sie mit dem Powador-**easyLOG** den richtigen Helfer. Die Daten von bis zu vier Wechselrichtern werden vom Powador-**adapter** gesammelt und per Funk an den PC-Empfänger gesendet. Mit Hilfe der Powador-**easyLOG**-Software können Sie den PC-Empfänger auslesen und Ihre Anlagen-Daten am PC anschauen und archivieren. Sie können mit der Software den Tagesverlauf beobachten, die aktuelle Leistung oder den Tagesertrag ablesen. Powador-**easyLOG** dokumentiert die täglichen, monatlichen und jährlichen Erträge. Sie werden damit schnell erkennen, wenn Ihre Photovoltaik-Anlage nicht korrekt funktioniert.



## funktionsschema.



## funktionsumfang der software.

- aktuelle Gesamtleistung der PV-Anlage (kW)
- aktuelle Leistung der einzelnen Wechselrichter (kW)
- Einspeisungskurve des aktuellen Tages von der Gesamtanlage und den einzelnen Wechselrichtern
- Tagesertrag (kWh)
- Gesamtertrag (kWh)
- Netzspannung, Temperatur der Wechselrichter
- Uhrzeit / Datum

Bei Verwendung eines optionalen Einstrahlungssensors:

- Einstrahlungskurve des aktuellen Tages
- Einstrahlung ( $W/m^2$ )
- Temperatur des Einstrahlungssensors / Moduls ( $^{\circ}C$ )

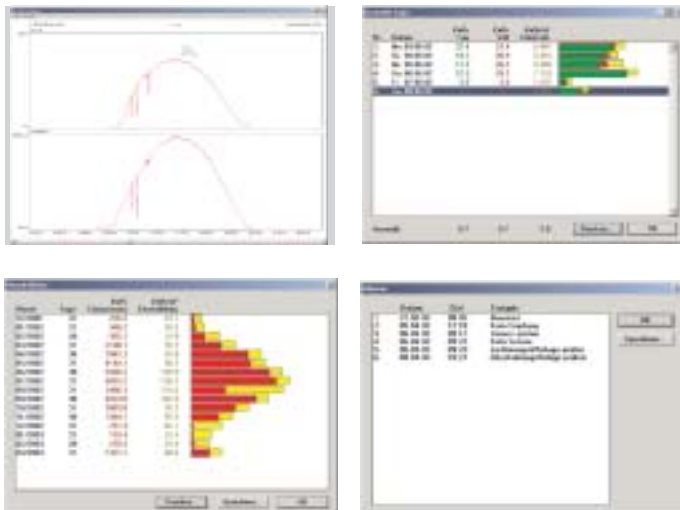
## Powador-easyLOG

<b>Lieferumfang</b>	PC-Empfänger, serielles Verbindungskabel zum PC, Diskette bzw. CD
<b>Messintervall</b>	8 Minuten
<b>Speicher</b>	30 Tage bzw. 15 Tage bei 4 Wechselrichtern, FIFO-Speicher, Werte bleiben auch bei Netzausfall vorhanden
<b>Datum / Uhrzeit</b>	Integrierte Uhr, Akkupufferung der Uhr ca. 7-10 Tage
<b>Leistungsaufnahme</b>	0,8W
<b>Umgebungstemperatur</b>	+5°C ... +35°C, nur für trockene Räume
<b>Abmessung B x H x T</b>	135 x 70 x 50 mm
<b>Reichweite</b>	5 - 30 Meter im Gebäude - je nach örtlichen Gegebenheiten (Stärke und Beschaffenheit der Wände) Freiluftverbindung 100 Meter
<b>Funkverbindung</b>	433,92 MHz
<b>Funkzulassung</b>	BZT G130938J, 433MHz

## Powador-adapter

<b>Lieferumfang Wechselrichter-Set</b>	Stromadapter und Datenkabel für einen Wechselrichter (weitere Datenkabel müssen separat bestellt werden)
<b>Lieferumfang Zähler-Set</b>	Stromadapter mit Kombisensor für Ferrarisscheibe und Impulsanzeige (umschaltbar)
<b>Stromversorgung</b>	230VAC/5VDC, 20mA
<b>Leistungsaufnahme</b>	0,5W
<b>Umgebungstemperatur</b>	0°C ... +55°C, nur für trockene Räume
<b>Abmessung B x H x T</b>	65 x 110 x 60 mm
<b>Funkverbindung</b>	433,92 MHz
<b>Funkzulassung</b>	BZT G131826J, 433MHz

## screenshots.



## optionales zubehör.

- Powador-relais zur Reichweitenverlängerung
- Datenkabel zur Verbindung von weiteren Wechselrichtern mit dem Stromsensor
- Einstrahlungssensor Sensol